

# 5 CV

## Changement de vitesses

	172 BC-R	172 M	172 S	190 S	190 Z
RESSORT de verrouillage de levier intérieur de commande de baladeur .....	1646	1646	1646	1646	1646
RONDELLE ergotée de l'arbre intermédiaire .....	1647	1647	1647	1647	1647
— de marche AR .....	1649	1649	1649	1649	1649
ROULEMENT AV de la vis .....	1651	1651	1651	1651	1651
— AR de la vis .....	1652	1652	1652	1652	1652
SECTEUR de verrouillage des vitesses (à l'inter. du chang de vitesses) .....	1653	1654	1654	1654	1654
<b>Pont arrière</b>					
ARBRE de pont, en 161 modèle long .....	1734	—	—	—	—
— de pont, côté droit en 172 .....	1731 bis	—	—	—	—
— de pont, côté gauche en 172 .....	1735	—	—	—	—
— de pont, côté droit .....	1736	1656	1656	1656	1656
— de pont, côté gauche .....	1654 bis	1657	1657	1657	1657
— de fixation de roue droite .....	1658	—	—	—	—
— gauche .....	1659	—	—	—	—
— droite (à partir de châssis n° 78.259 en 172 R) .....	1660	1660	1660	1660	1660
— gauche .....	1661	1661	1661	1661	1661
— de chape de réglage de triangle AR .....	1661	1662	1662	1662	1662
BAGUE de butée du roulement de moyeu AR .....	1663	1663	1663	1663	1663
BOULON avec écrou d'assemblage de la roue bronze et des arbres .....	1664	1664	1664	1664	1664
— rep 10,5 .....	1664 bis	—	—	—	—
— en 161 8 m/m .....	1664 A	1664 A	1664 A	1664 A	1664 A
BUTÉE de la roue bronze .....	1669	1669	1669	1669	1669
CAGE aluminium de presse-étoupe de moyeu AR côté droit (voir plateau de frein) .....	1670	—	—	—	—
— aluminium de presse-étoupe de moyeu AR côté gauche (voir plateau de frein) .....	1671	—	4035	4035	4035
— de presse-étoupe de moyeu AR embouti avec tube d'évacuation d'huile (voir plateau de frein) .....	—	—	—	—	—
CHAPE de réglage de triangle AR .....	1673	1673	1673	1673	1673
CHAPEAU de roue AR .....	1675	1675	1675	1675	1675
CLAVETTE de bout d'arbre de roue .....	1676	1676	1676	1676	1676
— 161, 172 .....	1676 bis	—	—	—	—

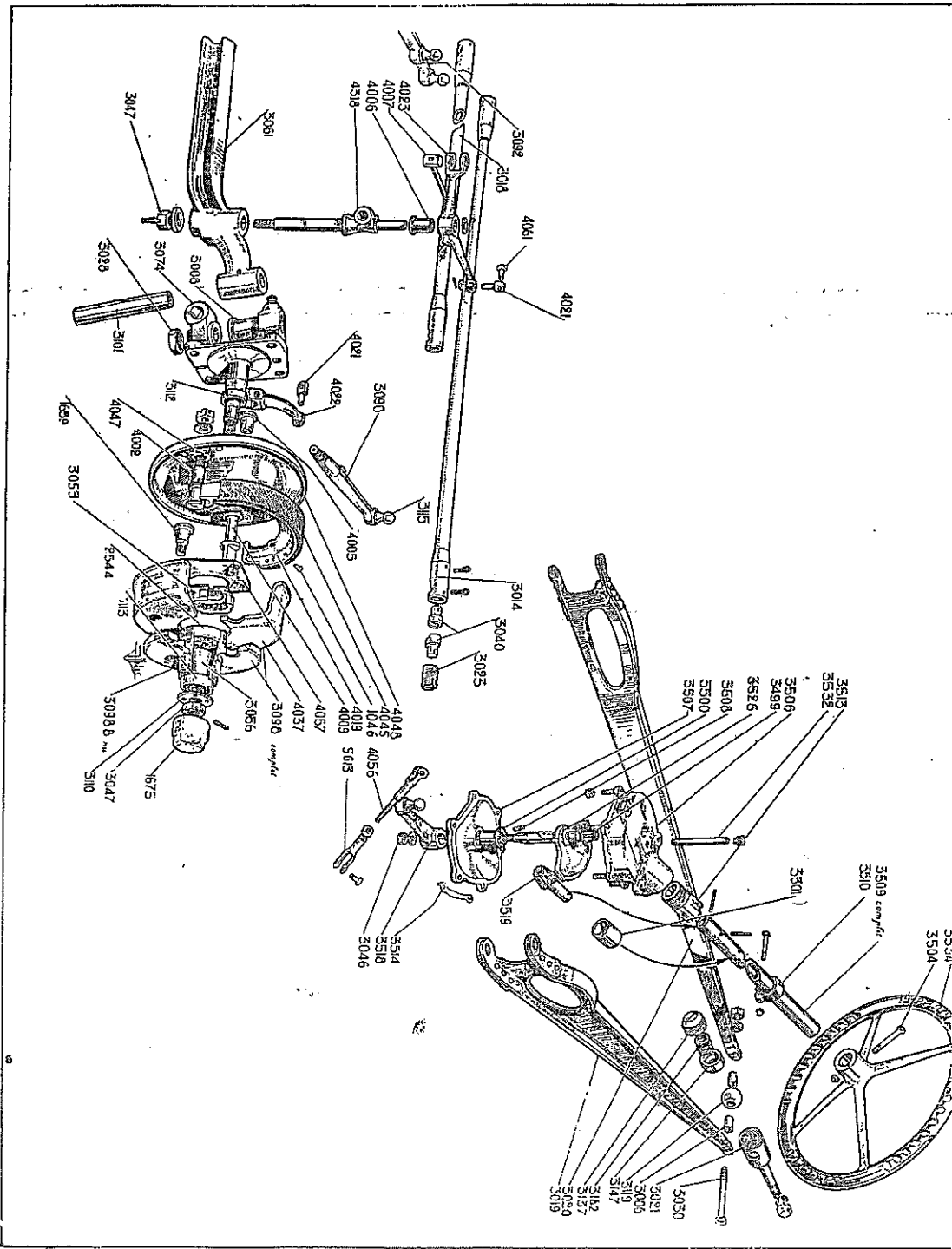
PARTIE QUALITATIVE

	BC-R	M	S	S	Z
DOUILLE de cisaillement de la roue bronze diam. ext. 14 $\frac{3}{4}$ "	1678	1678	1678	1678	1678
rép. diam. ext. 14,5 $\frac{3}{4}$ "	1678 bis	—	—	—	—
en tétrahédrale 12 m/m	1678 A	1678 A	1678 A	1678 A	1678 A
ECROU de l'arbre récepteur portant la vis de commande de compieur	1725	1725	1725	1725	1725
de réglage de butée de la roue bronze sur tube de pont droit	—	1679	1679	1679	1679
de serrage des moyeux AR	1680	1680	1680	1680	1680
de la tige de tension de pont AR	1681 bis	1681	—	1681	1681
nickelé de fixation de roues AV et AR côté droit	2641	2641	2641	2641	2641
côté gauche	3064	3064	3064	3064	3064
non nickelé	2641 bis	2641 bis	2641 bis	2641 bis	2641 bis
côté droit	3064 bis	3064 bis	3064 bis	3064 bis	3064 bis
côté gauche	3064 bis	3064 bis	3064 bis	3064 bis	3064 bis
GOUJON de fixation de roue, en 161 et 172	1740	—	—	—	—
MOYEU AR nu	1689 bis	1691 bis	1691 bis	1691 bis	1691 bis
—(à partir du châssis n° 78259 en 172 BC, R)	1691 bis	—	—	—	—
droit complet	1689	—	—	—	—
gauche complet	1690	—	—	—	—
droit complet (à partir du châssis n° 78259 en 172 BC-R)	1691	1691	1691	1691	1691
gauche complet	1692	1692	1692	1692	1692
goujonne (6 goujons) en 161 et 172	1733	—	—	—	—
(4 goujons)	1733 bis	—	—	—	—
RESSORT de presse-étoupe de moyeu AR	1693	1693	1693	1693	1693
RONDELLE d'appui du ressort de presse-étoupe	1695	1695	1695	1695	1695
de serrage de presse-étoupe de moyeu AR	1696	1696	1696	1696	1696
feutre de garniture presse-étoupe	1697	1697	1697	1697	1697
plate des moyeux AR	1698	1698	1698	1698	1698
ROUE hélicoïdale bronze 21 dents, (multiplication 4X21) en 161 fixation par 6 pattes	1737	—	—	—	—
21	1707	—	—	—	—
22	1699	—	—	—	—
23	1700	—	—	—	—
24	1701	—	—	—	—
25	1702	—	—	—	—
27	—	1703	—	—	—
29	—	1704	—	—	—
23	—	1738	—	—	—
4X21 en 172	—	—	—	—	—
4X22	—	—	—	—	—
4X23	—	—	—	—	—
4X24	—	—	—	—	—
4X25	—	—	—	—	—
4X27	—	—	—	—	—
4X29	—	—	—	—	—
4X23 spéciale pour 172 RE	—	—	—	—	—
ROULEMENT de roue AR	1706	1706	1706	1706	1706
de la roue bronze	1708	1708	1708	1708	1708
TIGE de tension de pont AR	1709 bis	1709	1709	1709	1709
TUBE de triangle AR nu	1714	1715	1716	1716	1716
regainé (à partir du châssis n° 261.960 en 172 S, n° 290.186 en 190 S et n° 70.362 en 190 Z)	—	—	1717	1717	1717

(Chaque commande doit comporter le n° du Châssis)

## Commandes de Compteur

	172 B.C.H	172 M	172 S	190 S	190 Z
AXE de pignon de commande .....	1718	1719	1719	1719	1719
CARTER de prise de compteur .....	1720	1720	1721	1721	1721
DOUILLE supérieure de l'axe du pignon de commande .....	1722	1723	1723	1723	1723
— inférieure .....	—	1724	1724	1724	1724
ECROU de l'arbre récepteur, portant la vis .....	1725	1725	1725	1725	1725
ERGOT d'arrêt de la vis .....	1726	1726	1726	1726	1726
PIGNON de commande 17 dents (pour multiplication 4X24 et 4X25) .....	1727	—	—	—	—
— 16 .....	1728	—	—	—	—
— 20 .....	—	1729	1729	1729	1729
— 4X23) .....	—	—	—	—	—
— 4X29) (à partir du châssis n° 195.238) .....	—	—	—	—	—
VIS de commande de compteur 6 filets (multiplication 4X24 et 4X25) .....	1730	—	—	—	—
— 4X23 et 4X29) .....	1731	1731	1731	1731	1731





	B-C-R	M	S	S	Z
AXE de chape de bielle de connexion	3000	—	—	—	—
— réparation 12,5	3000 A	—	—	—	—
— réparation 13	3000 B	—	—	—	—
— (à partir du châssis n° 182.053 en 172 BC-R)	3001	3001	—	—	—
— réparation 12,5	3001 A	3001A	—	—	—
— réparation 13	3001 B	3001B	—	—	—
— de direction	3004	3002	3002	—	—
— d'attache de roue côté droit	3002	3003	3003	—	—
— côté gauche	3003	—	1658	1658	—
— côté droit (voiture avec frein AV)	—	—	1659	1659	1658
— côté gauche (voiture avec frein AV)	—	—	—	1659	1659
BAGUE entrecroise de boulon de fixation AR du triangle (à partir du châssis n° 261.070 en 172 S et n° 292.634 en 190 S)	—	—	3006	3006	—
— cache-poussière de la boîte à rotule de triangle (à partir du châssis n° 261.070 en 172 S et n° 292.634 en 190 S)	—	—	3007	3007	—
— de fusée	3041	3042	3008	3008	3008
— en 161-172	3042 bis	—	—	—	—
— de butée de roulement intérieur de moyeu AV	3009	3009	—	—	—
BIELLE de connexion (entr'axe de 850)	3010	—	—	—	—
— 854) (à partir du châssis n° 109.706)	3011	—	—	—	—
— 854) (à partir du châssis n° 182.053)	3012	3013	3014	3014	3014
— avec boîtes à rotules	—	3017	3018	3018	3018
— commande de direction pour direction à gauche	3015	—	3019	3019	3019
— gauche de triangle (pour les types 172 BC-R et M voir « tubes »)	—	—	3020	3020	3020
— droite	—	—	—	—	—
BOÎTE à rotule du triangle AV (1 <sup>er</sup> montage)	—	—	3021	3021	—
— (à partir du châssis n° 411.980)	—	—	—	3022	—
BOUCHON de boîte à rotule de direction	—	3023	3023	3023	3023
— de boîte à rotule du triangle	—	—	3138	3138	—
— de douille supérieure de pivot (arrêté à 6X100)	3026	—	—	—	—
— de douille inférieure de pivot	3027	—	—	—	—
— de fusée	—	3028	3028	3028	3028
BOULON avec écrou pour fixation AV du triangle	3029	3029 bis	—	—	—
— AR	—	—	3030	3030	3030
CALE de demi cage à rotule de triangle	3031	3031	—	—	—
CHAPEAU de roue	—	—	1675	1675	1675
CLAVETTE des leviers de direction	3032	3032	3032	3032	3032

(Chaque commande doit comporter le n° du Châssis)

# 5 CV

## Essieu avant

	172 BC-R	172 M	172 S	190 S	190 Z
COUPELLE de fermeture de boîte à rotule de triangle (latton) (à partir du châssis n° 411.960) — (autre) (à partir du châssis n° 411.960) .....	—	—	—	3148 3191	—
COUSSINET de la rotule du triangle AV .....	—	—	3147	3147	—
DEMI-CAQÈ à rotule de triangle .....	3038	3038	—	—	—
DEMI-COUSSINET de boîte à rotule de bielle de comm. de direct. (long.) — (court).....	3039 3040	3039 3040	— 3040	— 3040	—
DOUILLE de pivot sur tête d'essieu — en 172 .....	3041 3042 3042 bis	3042	3008	3008	3008
— (à partir du châssis n° 184.122 en 172 BC-R) — de levier de connexion (à partir du châssis n° 182.053 en 172 BC-R) .....	3043	3043	—	—	—
ECROU crénelé de 10 d'axe de chape de connexion — 12 des fusées de triangle AV et des leviers .....	3045	—	—	—	—
— de moyen AV gauche .....	3047	3047	3047	3047	3047
— de moyen AV droit .....	3051	3051	3053	3053	3053
— nickelé de fixation de roue AV et AR côté droit .....	3052	3052	3054	3054	3054
— non nickelé — gauche .....	2641 2641	2641 2641	2641 2641	2641 2641	2641 2641
— droit .....	3064	3064	3064	3064	3064
— gauche .....	2641 bis 3064 bis	2641 bis 3064 bis	2641 bis 3064 bis	2641 bis 3064 bis	2641 bis 3064 bis
ENTRETOISE des roulements de moyen AV et AR .....	3055	3055	3056	3056	3056
ESSIEU AV .....	3059	3060	3061	3061	3061
FUSEE AV droite en 172 .....	3062	—	—	—	—
— gauche 172 BC - R .....	3063	—	—	—	—
— droite 172 BC - R .....	3065	—	—	—	—
— gauche .....	3066	—	—	—	—
— droite (à partir du châssis n° 71.600) .....	3067	—	—	—	—
— gauche .....	3068	—	—	—	—
— droite .....	3069	—	—	—	—
— gauche .....	3069	—	—	—	—
— droite pour voiture avec frein AV .....	3070	—	—	—	—
— gauche .....	—	—	3073 3074	3073 3074	3073 3074
FREIN de bouchon de la boîte à rotule du triangle .....	—	—	3161	3161	—
FEUTRE des écrous de moyen AV .....	—	—	3077	3077	3077
— de pivot de fusée (à partir de châssis n° 184.122 en 172 BC-R) .....	3078	3078	—	—	—
GOUJON de fixation de roue, en 161 et 172 .....	1740	—	—	—	—

	B-C-K	M	S	S	Z
LEVIER de connexion droit	3083	—	—	—	—
— gauche	3084	—	—	—	—
— droit (à partir du châssis n° 71.600)	3085	—	—	—	—
— gauche	3086	—	—	—	—
— droit	3087	3087	—	—	—
— gauche	3088	3088	—	—	—
— et de direction	—	—	3090	3090	3090
			3092	3092	3092
MOYEU AV droit complet (voitures sans frein AV)	3093	3093	3095	—	—
— gauche complet (voitures sans frein AV)	3094	3094	3096	—	3097
— droit complet (voitures avec frein AV)	—	—	3097	3097	3097
— gauche complet (voitures avec frein AV)	—	—	3098	3098	3098
— droit nu	—	—	3097 bis	3097 bis	3097 bis
— gauche nu	—	—	3098 bis	3098 bis	3098 bis
PIVOT de fusée en 172	3105	—	—	—	—
— cole réparation 5/10	3105 B	—	—	—	—
— cole réparation 2/10	3099	—	—	—	—
— cole réparation 5/10	3099 A	—	—	—	—
— (à partir de châssis n° 184.122 en 172 BC-R)	3100	3100	3101	3101	3101
— cole réparation 2/10	3100 A	3100 A	3101 A	3101 A	3101 A
— cole réparation 5/10	3100 B	3100 B	3101 B	3101 B	3101 B
RESSORT de rattrapage de jeu de la rotule de triangle (à partir du châssis n° 281.970 en 172 S et n° 292.654 en 190 S)	—	—	3182	3182	—
RONDELLE feutre de garniture de fusée	3106	3106	—	—	—
— de sécurité des roues AV	3107	3107	—	—	—
— de blocage des roulements de roue	—	—	3110	3110	3110
— de fixation des axes d'attache de roue	3111	3111	3111	—	—
— de butée des roulements de roue	—	—	3112	3112	3112
— de réglage de triangle AV	3108	3108	3186	3186	—
ROULEMENT extérieur de moyeu AV	3113	3113	3113	3113	3113
— intérieur	2544	2544	2544	2544	2544
ROTULE des leviers de direction	—	—	—	—	—
— du triangle AV (se rive sur support des leviers)	3116	3115	3115	3115	3115
— du triangle AV (à partir du châssis n° 181.288 en 172 BC-R)	3117	—	—	—	—
— n° 411.960	—	—	—	—	—
RAMPON caoutchouc triangle AV	—	—	3121	3121	3121
RUBE de triangle AV complet côté droit (voir aussi biellette de triangle)	3123	3125	—	—	—
— gauche	3124	3126	—	—	—

(Chaque commande doit comporter le n° du Châssis)

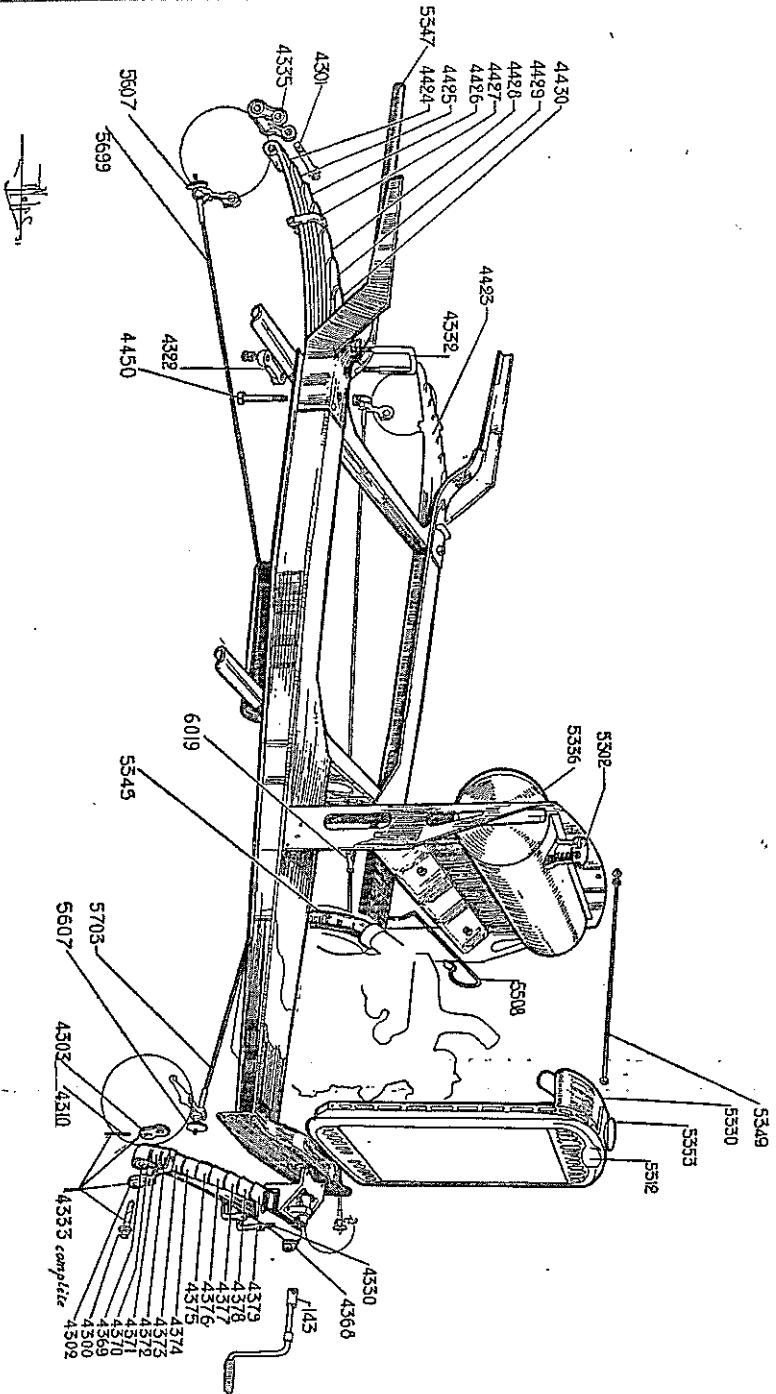
# 5 CV

Direction	172		190	
	BC-R	M	S	Z
AXE de chape de bielle de direction .....	3004	—	—	—
BAGUE de la noix du levier de direction .....	3498	—	—	—
— du carter supérieur .....	3499	3499	3499	3499
— du carter inférieur .....	3500	3500	3500	3500
— de butée de la colonne .....	3501	3501	3501	3501
CARTER supérieur de direction goujonné .....	3506	3506	3506	3506
— inférieur de direction .....	3507	3507	3507	3507
CLAVETTE du levier de commande .....	3508	3508	3508	3508
COLLIER support de direction avec cuir et bouton .....	—	—	3510	3510
COLONNE de direction complète sans volant .....	3509	3509	3509	3509
DOUILLE du tube de renforcement de direction (à partir du châssis n° 95618) .....	3511	—	—	—
ECROU de réglage de la colonne .....	3513	3513	3513	3513
LEVIER de commande de direction .....	3517	3518	3518	3518
NOIX de levier de commande de direction .....	3535	—	—	—
PIGNON de direction .....	3519	3519	3519	3519
RONDELLE de butée du pignon .....	3520	3520	3520	3520
ROTULE du levier de commande .....	3522	3115	3115	3115
SECTEUR de direction, direction à gauche .....	3526	3526	3526	3526
TUBE de graissage sur carter supérieur (pour graisseur de 8%) .....	3532	3532	3532	3532
VOLANT de direction .....	3534	3534	3534	3534

AXE de chape de tige fileté de commande de frein AV	---	---	4061	4061	4061
— de mâchoire de frein AV avec écrou	4003	4003	4003	4002	4002
— de mâchoire de frein AR avec écrou	4294	---	---	4003	4003
en 172	---	---	---	---	---
BAQUE de came de frein AV et AR	---	---	4005	4005	4005
— de levier double de commande de frein AV	---	---	4006	4006	4006
BARILLET des leviers de frein AV et AR	---	---	4007	4007	4007
— de levier double de commande de frein AV (à partir du châssis n° 415.856)	---	---	---	6013	---
BOUTON de réglage de frein (voir « Commande de frein »)	5625	5626	5607	5607	5607
CAME de frein AV	---	---	4009	4009	4009
— ou CLE de frein AR droite	4010	4012	4014	4014	4014
gauche	4011	4013	4014	4014	4014
CHAPE de tige fileté de commande de frein AV	---	---	5613	5613	5613
CLAVETTE d'axe de mâchoires et de levier de commande AV et AR	1064	1064	1064	1064	1064
DEMI mâchoire de frein AV et AR avec segment	4019	4019	4019	4019	4019
GENOUILLERE d'articulation des tiges de commande	---	---	4021	4021	4021
LEVIER de commande de came de frein AV	---	---	4022	4022	4022
— double de commande de frein AV	---	---	4023	4023	4023
— court de commande de clé de frein (à partir du châssis n° 415.856)	4025	---	---	4024	---
— long de commande de clé de frein (à pédales)	4026	---	---	---	---
— à partir d châssis n° 71.848	4027	---	---	---	---
— à partir d châssis n° 71.848	4028	---	---	---	---
— de commande de clé de frein AR (pour freins jumelés à partir du châssis n° 77.179)	4029	---	---	---	---
— droit de commande de clé de frein AR	---	4030	---	---	---
— gauche de commande de clé de frein AR	---	---	4031	---	---
POULIE de frein AV	4036	4036	4036	4036	4036
RESSORT de rappel des mâchoires de frein AV et AR	---	---	4037	---	---
— des tiges de commande de frein AV (à partir du châssis n° 413.856)	4038	4038	4040	4040	4040
RIVET de fixation des segments sur mâchoire	1046	1046	1046	1046	1046
SEGMENT de frein AV et AR (garniture se rivant sur demi-mâchoire)	4044	4045	4045	4045	4045
TIGE fileté de commande de frein AV, longueur 45	---	---	4056	4056	4056
TRINGLE de réglage de frein AV (à partir du châssis n° 415.856)	---	---	---	4058	---
TUBE de guidage de tringlet sur barillet	---	---	4059	4059	4059

(Chaque commande doit comporter le n° du Châssis)

# Chassis 5 CV type 190 S



	BC-R	M	S	S	Z
AXE de ressort AV .....	4300	4300	4300	4300	4300
— réparation 5/10 .....	4300 A	4300 A	4300 A	4300 A	4300 A
— AR .....	4301	4301	4301	4301	4301
— réparations/10 .....	4301 A	4301 A	4301 A	4301 A	4301 A
— AR en 161, 12% .....	4292	—	—	—	—
— AR en 172, 13% .....	4293	—	—	—	—
BILLETTE extérieure de jumelle de ressort AV .....	4302	4302	4302	4302	4302
— Intérieure .....	4303	4303	4303	4303	4303
— percée .....	—	—	—	—	—
BOULON d'assemblage des lames de ressort AV .....	4304	4305	4305	4305	4305
— pour fixation de ressort AR (voir vis) .....	4450	4450	4450	4450	4450
COLONETTE d'attache des jumelles de ressort AV et de levier double .....	—	—	4318	4318	4318
CONTRE-PLAQUE d'arrière de ressort AR .....	4322	4322	4322	4322	4322
ECROU crénelé de 12 .....	—	—	3047	3047	3047
ETRIER de ressort AV .....	4328	4329	4330	4330	4330
— de ressort AV (pour ressort AV n° 4368) .....	—	—	4331	4331	—
— de ressort AR .....	4325	4332	4332	4332	4332
JUMELLE de ressort AV complète avec axes .....	4333	4333	4333	4333	4333
— gauche de ressort AR .....	4334	4334	4334	4334	4334
— droite de ressort AR .....	4335	4335	4335	4335	4335
— gauche de ressort AR en 161 .....	4295	—	—	—	—
— gauche de ressort AR en 172 .....	4297	—	—	—	—
— droite de ressort AR en 161 .....	4296	—	—	—	—
— droite de ressort AR en 172 .....	4298	—	—	—	—

(Chaque commande doit comporter le n° du Chassis)

# 5 CV

## Resorts avant et arrière

	172 BC-R	172 M	172 S	190 S	190 Z
RESSORT AV 8 lames 9 lames renforcé .....	4337 4336	— —	— —	— —	— —
LAME maîtresse de ces deux ressorts .....	4339	—	—	—	—
2° de ces deux ressorts .....	4340	—	—	—	—
3° de ces deux ressorts .....	4341	—	—	—	—
4° de ces deux ressorts .....	4342	—	—	—	—
5° de ces deux ressorts .....	4343	—	—	—	—
6° de ces deux ressorts .....	4344	—	—	—	—
7° de ces deux ressorts .....	4345	—	—	—	—
8° de ces deux ressorts .....	4346	—	—	—	—
9° de ces deux ressorts .....	4347	—	—	—	—
RESSORT AV 9 lames.....	—	4348	4358	4358	4380
LAME maîtresse de ce ressort .....	—	4349	4359	4359	4381
2° de ce ressort .....	—	4350	4360	4360	4382
3° de ce ressort .....	—	4351	4361	4361	4383
4° de ce ressort .....	—	4352	4362	4362	4384
5° de ce ressort .....	—	4353	4363	4363	4385
6° de ce ressort .....	—	4354	4364	4364	4386
7° de ce ressort .....	—	4355	4365	4365	4387
8° de ce ressort .....	—	4356	4366	4366	4388
9° de ce ressort .....	—	4357	4367	4367	4389
RESSORT AV 11 lames (à partir d châssis n° 262.041 en 172 S et 292.364 en 190 S) .....	—	—	4368	4368	—
LAME maîtresse de ce ressort .....	—	—	4369	4369	—
2° de ce ressort .....	—	—	4370	4370	—
3° de ce ressort .....	—	—	4371	4371	—
4° de ce ressort .....	—	—	4372	4372	—
5° de ce ressort .....	—	—	4373	4373	—
6° de ce ressort .....	—	—	4374	4374	—
7° de ce ressort .....	—	—	4375	4375	—
8° de ce ressort .....	—	—	4376	4376	—
9° de ce ressort .....	—	—	4377	4377	—
10° de ce ressort .....	—	—	4378	4378	—
11° de ce ressort .....	—	—	4379	4379	—
RESSORT AR 10 lames .....	4390	4412	—	—	4412
LAME maîtresse de ce ressort .....	4391	4413	—	—	4413
2° de ce ressort .....	4392	4414	—	—	4414
3° de ce ressort .....	4393	4415	—	—	4415
4° de ce ressort .....	4394	4416	—	—	4416
5° de ce ressort .....	4395	4417	—	—	4417
6° de ce ressort .....	4396	4418	—	—	4418
7° de ce ressort .....	4397	4419	—	—	4419
8° de ce ressort .....	4398	4420	—	—	4420
9° de ce ressort .....	4399	4421	—	—	4421
10° de ce ressort .....	—	—	—	—	4420

PIECES AVANT ET ARRIERE

	BCR	M	S	S	Z
RESSORT AR 10 lames renforcé .....	4401	—	—	—	—
LAME maîtresse de ce ressort .....	4402	—	—	—	—
— 2° de ce ressort .....	4403	—	—	—	—
— 3° — .....	4404	—	—	—	—
— 4° — .....	4405	—	—	—	—
— 5° — .....	4406	—	—	—	—
— 6° — .....	4407	—	—	—	—
— 7° — .....	4408	—	—	—	—
— 8° — .....	4409	—	—	—	—
— 9° — .....	4410	—	—	—	—
— 10° — .....	4411	—	—	—	—
RESSORT AR 7 lames .....	—	—	4423	4423	—
LAME maîtresse de ce ressort .....	—	—	4424	4424	—
— 2° de ce ressort .....	—	—	4425	4425	—
— 3° — .....	—	—	4426	4426	—
— 4° — .....	—	—	4427	4427	—
— 5° — .....	—	—	4428	4428	—
— 6° — .....	—	—	4429	4429	—
— 7° — .....	—	—	4430	4430	—
RONDELLE de colonnette d'attache de jumelle .....	—	—	4449	4449	4449
VIS d'assemblage des lames et de fixation de ressort AR 12X91 .....	4450	4450	4450	4450	4450
<b>Radiateur et tôlerie</b>					
AGRAFE de capot complète .....	5297	5297	5300	5300	5300
BOUCHON de remplissage de radiateur (M.L. extérieur) .....	5303	5303	5303	5303	5303
— — — — — réservoir d'essence .....	5301	5302	5302	5302	5302
— — — — — à calandre profilée .....	—	—	5304	5304	5304
— — — — — à calandre profilée .....	—	—	—	5305	—
CALANDRE nickelée .....	5310	5310	5311	5311	5313
— (pour radiateur profilé) .....	—	—	—	5312	—

(Chaque commande doit comporter le n° du Chassis)

# 5 CV

## Radiateur et Tôlerie

	172 BC-R	172 M	172 S	190 S	190 Z
ECROU de serrage du tuyau d'échappement sur collecteur .....	5317	5318	5318	5318	5318
— de serrage du tuyau d'échappement sur collecteur (à partir du châssis n° 71.052 en 172 BC-R)	5318	5318	5318	5318	5318
JAUGE à essence fibre .....	5293	5294	5296	5296	5296
JOINT d'étrou de serrage de tuyau d'échappement sur pipe .....	5321	5321	5321	5321	5321
— de bouchon de remplissage de radiateur et de réservoir d'essence .....	413	413	413	413	413
RADIATEUR .....	5327	5328	5327	5329	5331
— profilé .....	—	—	—	5330	—
ROBINET d'essence .....	5337 bis	5365	5365	5365	5365
SILENCIEUX .....	5338	5339	5340	5340	5341
TUYAU d'essence avec raccord et étrou .....	5298	5299	5342	5342	5342
— d'échappement du moteur au silencieux .....	5343	5344	5345	5345	5345
— d'échappement AR .....	—	5346	5347	5347	5348
<b>Commandes d'embrayage, de frein à pédale et d'accélérateur</b>					
ARBRE de débrayage, direction à gauche .....	5518	—	—	—	—
— des pédales, direction à gauche (à partir du châssis n° 71.946) .....	5520	—	—	—	—
— des pédales, direction à gauche .....	5522	—	—	—	—
AXE, de chape de tige d'embrayage (à partir du châssis n° 71.946) .....	5585	5529	5529	5529	5529
— de fixation de la fourchette de débrayage .....	—	—	—	—	—
BAGUE du levier intermédiaire de commande de débrayage (à partir du châssis n° 71.946) .....	5531	—	—	—	—
BIELLETTE de renforcement de la colonette de débrayage .....	—	5535	5535	5535	5535
CHAPE de bielle de débrayage et chape AR de commande de frein 172 M .....	—	6019	6019	6019	6019
— de triangle de commande de frein par pédale .....	—	—	5613	5613	5613
FOURCHETTE de débrayage .....	5544	5547	5548	5548	5548
— (à partir du châssis n° 71.946 en 172 BC-R) .....	5546	—	—	—	—
LEVIER intermédiaire de commande de débrayage (à partir du châssis n° 71.946) .....	5552	—	—	—	—

## Commandes d'embrayage, de frein à pédale et d'accélérateur

	172 BC-R	172 M	172 S	190 S	190 S	190 Z
RESSORT de rappel de commande de débrayage	5570	5571	5571	5571	5571	5571
— de frein à pédale	5572	—	5510	5510	5510	5510
— pédale d'accélérateur direction à gauche	—	—	—	—	—	—
TETE de bielle de renforcement d'embrayage	—	5577	5577	5577	5577	5577
<b>Commandes de changement de vitesses et de freins avant et arrière - Tringlerie</b>						
AXE des leviers de renvoi de frein sur support AV de tringle AR (à partir du châssis n° 410417)	—	—	—	5583	5583	—
— de chape de tube de changement de vitesses	5585	5585	5585	5585	5585	5585
— de chape des tringles de commande de frein	—	—	4061	4061	4061	4061
— des leviers de changement de vitesses et de frein	5591	—	—	—	—	—
— d'articulation du levier de changement de vitesses	—	5592	5592	5592	5592	5592
BARILLET de réglage des leviers de clé de frein (trou de 10) 12°	5596	—	—	—	—	—
— 5597	5597	5597	—	—	—	—
BIELLE de commande de changement de vitesses	5598	5599	5599	5599	5599	5599
BOULE du levier de changement de vitesses	5601	5602	5602	5602	5602	5602
— de frein à main	5603	—	—	—	—	—
BOULTON de commande de verrouillage du levier de frein à main	5604	5604	5605	5605	5605	5605
— de réglage des tringles de frein (voir aussi écrou à oreilles)	—	—	5607	5607	5607	5607
CANON de réglage de frein (filetage 10X150) 12X150	5610	—	—	—	—	—
— 5611	5611	—	—	—	—	—
CHAPE emboutie pour tringle de 6 <sup>ème</sup>	5613	—	—	—	—	—
— AV de bielle de commande de changement de vitesses 8 <sup>ème</sup>	6019	6019	6019	6019	6019	6019
— AR	5616	5616	5616	5616	5616	5616
— 5617	5617	5617	5617	5617	5617	5617
CLIQUET du levier de frein	5709	5619	5619	5619	5619	5619
COUSSINET palier de renvoi de frein AV et AR	—	—	—	5623	5623	5623
ECROU à oreilles de réglage de frein (voir aussi bouton)	5625	—	—	—	—	—
— (à partir du châssis n° 108266 en 172 BC-R)	5626	5626	5607	5607	5607	5607

(Chaque commande doit comporter le n° du Châssis)

# 5 CV

## Commandes de changement de vitesses et de freins avant et arrière - Tringlerie

	172 BC-R	172 M	172 S	190 S	190 Z
ENTRETOISE de secteur de changement de vitesses .....	—	5627	5627	5627	5627
LEVIER de changement de vitesses (à partir du châssis n° 71.946 en 172 R) .....	—	5630	5630	5630	5630
— de commande de l'arbre de renvoi de frein par levier à main .....	—	—	—	5640	5640
— simple de frein AR, côté gauche (direction à droite et à gauche) .....	—	—	5644	5644	5644
— AR, côté droit .....	—	—	5642	5642	5642
— droit de commande de frein AV, direction à gauche .....	—	—	—	5642	5642
— double de frein AV et de la tringle venant de la pédale (direction à gauche) .....	—	—	—	5645	5646
CEIL AV de tringle de frein AR et AR de tringle de commande de frein à main .....	—	5634	5634	5634	5634
POUSSOIR du levier de changement de vitesses .....	—	5636	5636	5636	5636
RENOVI de changement de vitesses .....	—	—	5637	5637	5637
RESSORT de rappel de cliquet de frein à main .....	5668	5656	5638	5658	5658
— de butée de levier de frein à main .....	—	—	5650	5655	5655
— d'appui de l'écrou à oreilles de réglage de frein .....	5664	5664	5665	5665	5665
— de poussoir de levier de changement de vitesses .....	—	—	—	5665	5665
— des axes de levier de renvoi de frein .....	—	—	—	5666	—
SECTEUR de position du levier de changement de vitesses .....	5677	—	—	—	—
— de frein .....	5678	—	—	—	—
— de changement de vitesses et de frein .....	5679	—	5679	5679	5679
TIGE coude de commande de cliquet de frein à main (direction à gauche) .....	5692	5689	5689	5689	5689
TRINGLE courte de frein à pédale 6X280 .....	5693	—	—	—	—
— de commande des freins AR 8X280 — 5695 : 6X130 .....	5694	5695	5695	5695	5695
— courte de comm. des freins AR (à partir du châssis n° 410.417) 6X330 .....	5696	5697	5698	5699	5699
— longue .....	—	—	—	5700	—
— de commande de freins AV 6X1.030 .....	—	—	—	5701	—
— (à partir du châssis n° 415.856) .....	—	—	—	5702	5704
— de renvoi pour levier à main 6X110 .....	—	—	—	5703	—
— de commande de frein à main 6X1.310 .....	5712	—	—	5705	5705
— 6X1.550 .....	—	5713	—	—	—
VERROU du levier de changement de vitesses .....	5707	—	—	—	—
— de frein à main .....	5708	—	—	—	—
— (à partir du châssis n° 71.946) .....	5709	—	—	—	—

## Remontage électrique

	112	112	112	119	119
	BC-R	M	S	S	Z
ASSEMBLAGE sans ressort .....	6980	6980	6980	6980	6980
— avec ressort ordinaire .....	6981	6981	6981	6981	6981
— avec ressort renforcé .....	6982	6982	6982	6982	6982
ARRETOIR des vis de ressort .....	6983	6983	6983	6983	6983
BAQUE de butée .....	6984	6984	6984	6984	6984
DOUILLE excentrée .....	6985	6985	6985	6985	6985
— fileté avec douille mobile .....	6986	6986	6986	6986	6986
— mobile .....	6987	6987	6987	6987	6987
FREIN du pignon .....	6988	6988	6988	6988	6988
PIGNON avec balourd .....	6989	6989	6989	6989	6989
RESSORT ordinaire 7 spires .....	6990	6990	6990	6990	6990
— renforcé 7 spires .....	6991	6991	6991	6991	6991
— du frein du pignon .....	6992	6992	6992	6992	6992
VIS à téton .....	6993	6993	6993	6993	6993
— courte .....	6994	6994	6994	6994	6994
<b>Magnéto - Dynamo</b>					
AXE de collier de démarreur (trou lisse) .....	—	—	7003	7003	7003
— (trou taraudé) .....	—	—	7004	7004	7004
COURROIE de dynamo et ventilateur .....	—	7005	7005	7005	7005
— de ventilateur .....	7014	—	—	—	—
DEMI-COLLIER de magnéto, côté droit (montage magnéto-dynamo) .....	7006	7006	—	—	—
— côté gauche .....	7007	7007	—	—	—
— magnéto seule .....	7008	7008	7012	7012	7012
— dynamo (collier entier en 172 S-190 S et Z) .....	7009	7010	7011	7011	7011
COLLIER de démarreur .....	—	7013	7013	7013	7013
GOUJON D'ATTACHE du collier au support de magnéto .....	—	—	7029	7029	7029
SUPPORT de dynamo .....	—	7024	—	—	—
— de magnéto .....	—	—	7028	7028	7028
— et de magnéto .....	7027	—	—	—	—
VIS de serrage des colliers de magnéto, dynamo, démarreur .....	7026	7026	7026	7026	7026

(Chaque commande doit comporter le n° du châssis)

# 5 CV

## Tolerie Carrosserie

	172 N C/R	172 M	172 S	190 S	190 Z
ALL.E. avant droite sous appret (conduite intérieure) .....	8001	8001	8001	8011	8011
— droite émaillée (conduite intérieure) .....	8002	8002	8002	8012	8012
— gauche sous appret (conduite intérieure) .....	8003	8003	8003	8013	8013
— gauche émaillée (conduite intérieure) .....	8004	8004	8004	8014	8014
ALL.E. arrière droite sous appret (conduite intérieure) .....	8005	8005	8005	8015	8015
— droite émaillée (conduite intérieure) .....	8006	8006	8006	8016	8016
— gauche sous appret (conduite intérieure) .....	8007	8007	8007	8017	8017
— gauche émaillée (conduite intérieure) .....	8008	8008	8008	8018	8018
COFFRE à accus .....	8022	8022	—	—	—
— à accus émaillé, fixé sur marchepied .....	—	—	8021	8021	8021
CONDAMNATION extérieure de serrure .....	—	—	8121	8121	8121
CONTRE-POIGNEE intérieure de porte .....	—	—	8123	8123	8123
POIGNEE extérieure de porte .....	—	—	7126	8126	8126
SUPPORT droite avant droit .....	8019	8019	8019	8019	8019
— droite avant gauche .....	8020	8020	8020	8020	8020